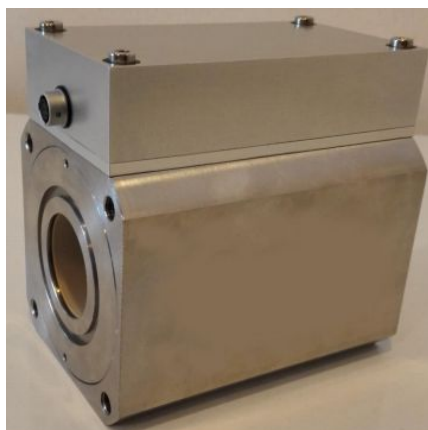


## 金属颗粒传感器 应用背景：

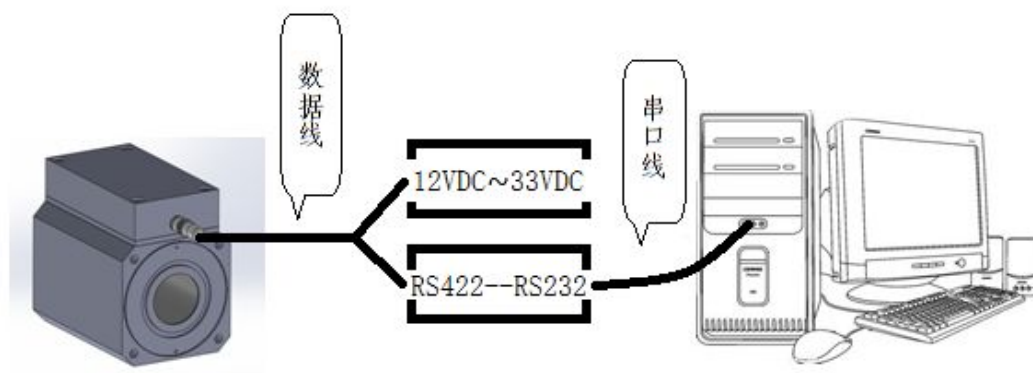
机械装备的故障发生大多数都是由于机械磨损而造成的，磨损颗粒中存在着大量的关于磨损状态的信息，对其进行监测可以判断当前的磨损状态或判断发生磨损的形式。当损坏将要发生时，在润滑油中的金属颗粒的数目会急剧增加。金属颗粒的直径也会增加，根据检测到的金属颗粒的累积总数，就可给出关键的指标：是否有故障，什么时候应停机，还可以运行多长时间，可以防止二次损坏，有效地降低修理成本，减小停产间隔时间，使中断造成的损失减到最小。



**MPS300 金属颗粒传感器**是一套油液颗粒实时监测系统，串联于油路中，能够 100%检测出通过此系统的金属颗粒，结合监控软件的使用，**MPS300** 可对油液管路中的磨损金属颗粒数量进行累加统计，并对单位时间内通过的颗粒数量进行趋势分析。**MPS300** 在工业、船舶及航空航天领域有着广泛的应用。

**MPS300 金属颗粒传感器**是利用电磁感应原理探测润滑系统中金属颗粒的数量，作为判定轴承或齿轮箱损伤程度的依据。传感器必须安装在过滤器之前，回油管路的最低点位置。每检测到一金属颗粒，传感器就自动对颗粒进行累加计数，并定时向上位机发送本时间段检测到的总颗粒数。

接线示意图，如下所示：



## Metal particles sensor 300

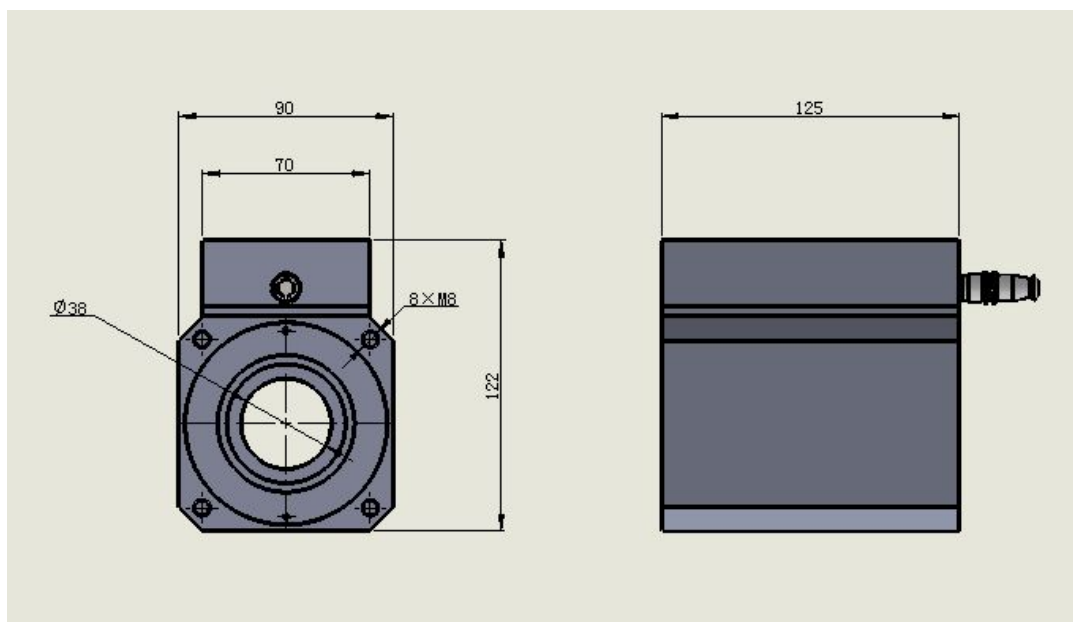
### MPS300 金属颗粒传感器特点

- 在线，实时探测金属颗粒
- 全流量设计
- 100%探测铁和非铁金属颗粒
- 易于安装
- 显示数据，直观明了
- 牢靠的结构设计
- 无活动件
- 传输距离远，可达 1000 米
- 信号线耐受 5KV 高隔离电压
- 多通道检测不同粒径的颗粒

### MPS300 金属颗粒传感器特点

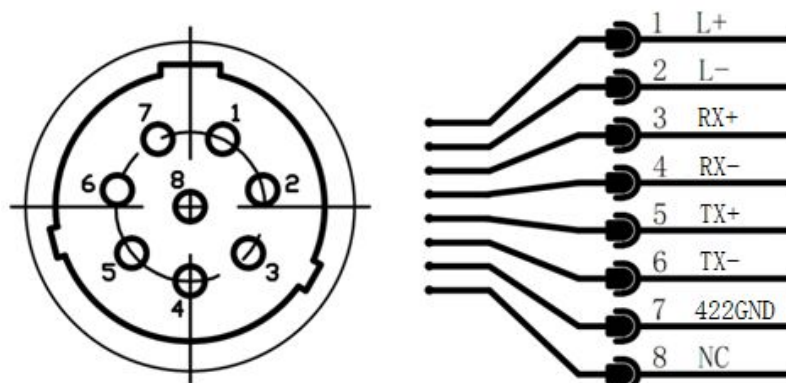
- ※ 传感器重量: < 4kg
- ※ 感应器管径: 38mm
- ※ 最小可测量颗粒:  
铁质 400um, 非铁 1000um
- ※ 铁磁性小颗粒直径: 400~600um
- ※ 铁磁性中颗粒直径: 600~1000um
- ※ 铁磁性大颗粒直径: >1000um
- ※ 非铁磁性小颗粒直径:  
1000~ 500um
- ※ 非铁磁性大颗粒直径: >1500 μm
- ※ 最小流速: ≥12 L/min
- ※ 最大流速: ≤1000 L/min
- ※ 油液压力: ≤20 bar (2MPa)
- ※ 油液温度: -20°C ~ 85°C
- ※ 环境温度: -30°C ~ 55°C
- ※ 电源电压: 12VDC~33 VDC  
@5W (最大) (300 mA @ 24 VDC)
- ※ 隔离电压: 2500VDC
- ※ 通讯方式: RS422 全双工通讯
- ※ 适用油液: 液压油和润滑油, 人造油和矿物油; 溶剂和清洁剂等等

### MPS300 金属颗粒传感器尺寸



## MPS300 金属颗粒传感器接线说明

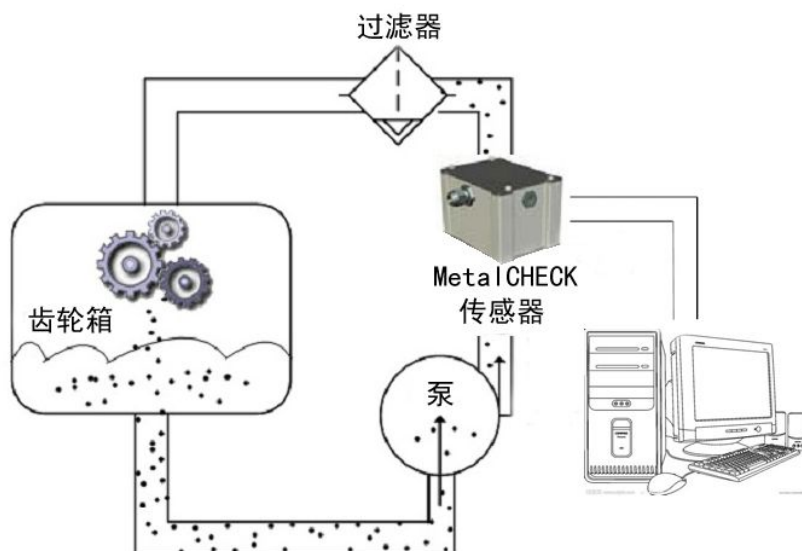
传感器母头俯视图



编号	1	2	3	4	5	6	7	8
名称	L+	L-	RX+	RX-	TX+	TX-	422GND	NC
颜色	红	红黑	黄	黄黑	蓝	蓝黑	棕	

## MPS300 金属颗粒传感器安装说明

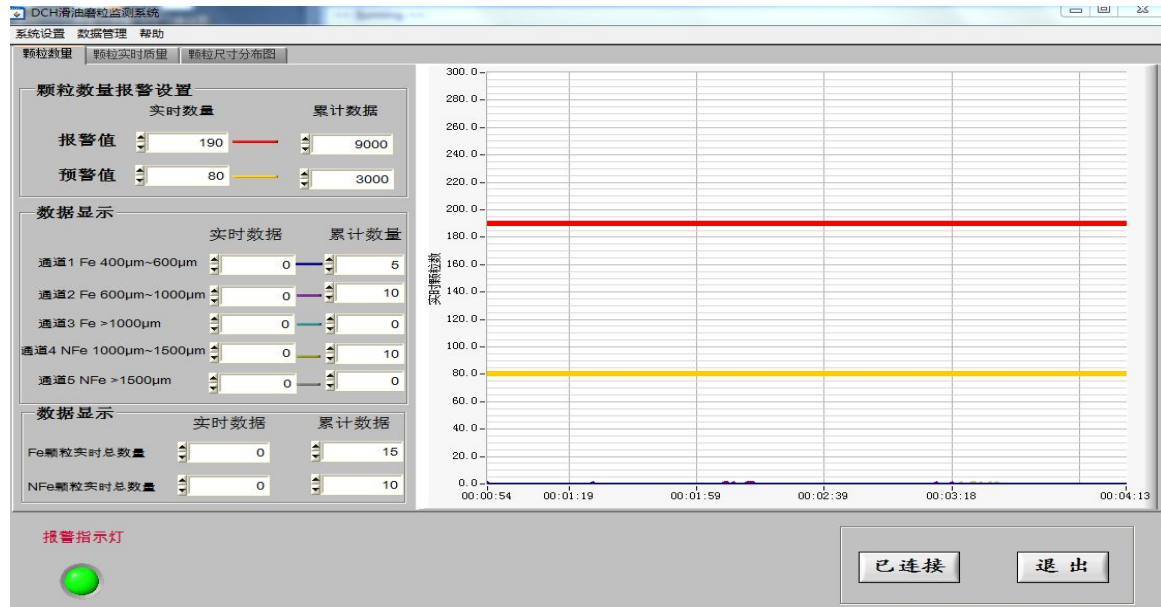
- (1) 油路要先经过传感器再经过过滤器，这样金属磨粒探测才有效。
- (2) 通过传感器底部支架来固定传感器，将其接于回油管中。
- (3) 安装位置的选取尽量避免强磁强电，振动大的场所。



**注：油液必须先流经传感器再通过过滤器！！**

# Metal particles sensor 300

## MPS300 金属颗粒传感器配套软件界面



## MPS300 金属颗粒传感器标配说明

序号	名称	规格	数量	备注
1	电磁式油液金属颗粒探测器	MPS300	1 (台)	
2	8 芯屏蔽电缆	5 米	1 (根)	标配
3	电源适配器	220VAC-12VDC4A	1 (个)	
4	电源线	220V	1 (根)	
5	光盘	含上位机软件, 使用说明书	1 (张)	
6	密封圈	Φ 50 x 2.65	2 (个)	
7	MPS300 使用说明书	纸质	1 (份)	
8	合格证		1 (张)	
9	8 芯屏蔽电缆	__米	1 (根)	客户订制

---

北京赛斯维测控技术有限公司

地址：北京市朝阳区望京西路48号金隅国际D座302

网址：[www.sensorway.cn](http://www.sensorway.cn)

电话：010-84775646/8

传真：010-58949029

邮箱：[sales@sensorway.cn](mailto:sales@sensorway.cn)

