



# RAE Systems 7HCI 传感器 (Rev.A)

## 7R 氯化氢电化学传感器

产品编号 (P/N) : **CSE-1431-700**

### 特性指标

正常检测范围	0-50 ppm
最大检测浓度	100 ppm
灵敏度	0.33± 0.13µA/ppm
底电流 (20 °C)	-0.2~1.0 µA
基线漂移(-20 ~ 40 °C)	相当于 0 ~ 5 ppm HCl
分辨率	1 ppm
响应时间(T <sub>90</sub> )	≤70 秒
线性度	线性
长期稳定性	<2% 信号值/月
上电时间(初次使用)	24 小时
最大浓度测试后再工作的等待时间	180 分钟
最大浓度测试后需标定的等待时间	600 分钟

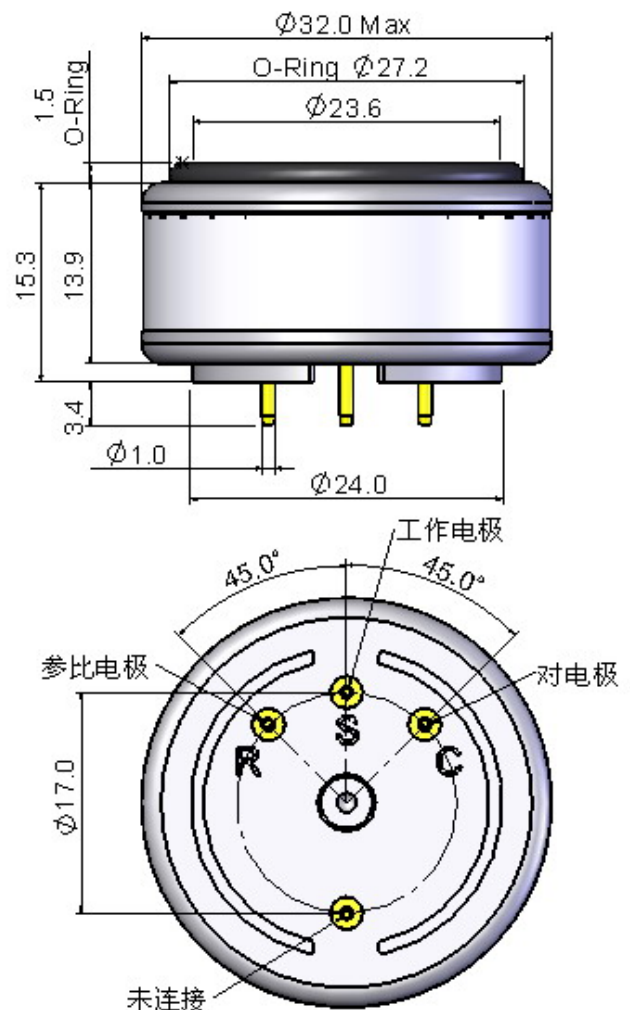
### 工作条件

工作温度	-20 ~ 50°C
工作湿度	15 ~ 90%RH (无冷凝)
工作压力	91 ~ 111 kPa
偏压	+ 200mV
储存时间	6 个月 (RAE 专用包装盒中)
储存温度	0 ~ 20°C
质保期	交货后 12 个月

### 物理指标

重量	约 8 克
方位要求	无

### 外形尺寸

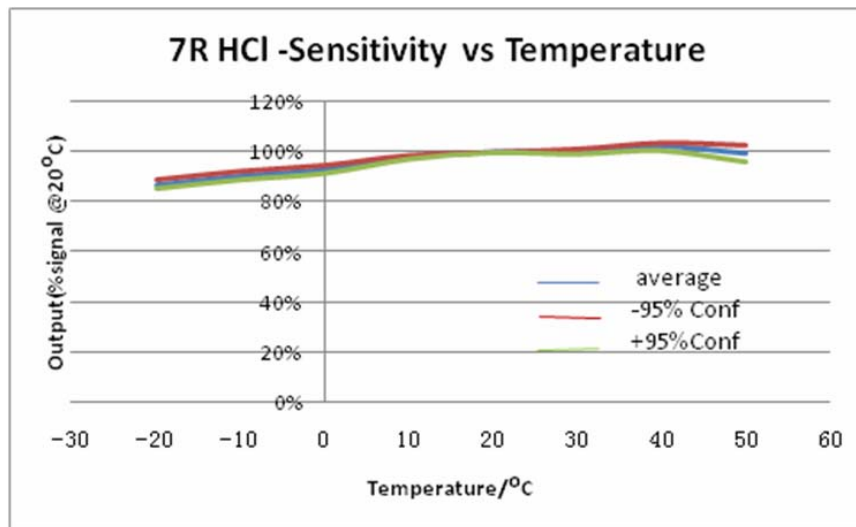
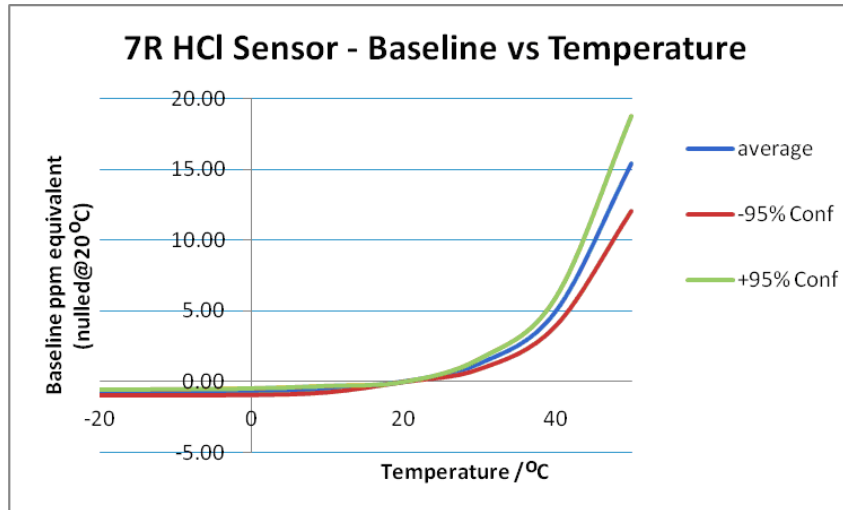


尺寸单位为mm  
默认公差为±0.2mm



# RAE Systems 7HCl 传感器 (Rev.A)

## 温度影响



## 交叉灵敏度 (20 ° C)

气体种类	浓度(ppm)	输出信号 (相当 HCl 浓度, ppm)
氢气	2000	0
一氧化碳	100	0
一氧化氮	20	50
二氧化氮	10	1
硫化氢	25	130
二氧化硫	20	35
氮气	100%	0

