



RAE Systems 4H₂S-100 传感器(低醇类干扰) (Rev.A)

4R 0 ~ 100 ppm 硫化氢电化学传感器

产品编号 (P/N) : CSE - 0112 - 402

关键性能

响应时间快和低的醇类干扰
使用温度范围可以短时间延至-40 °C 到 55 °C.

特性指标

正常检测范围	0-100 ppm
最大检测浓度	500 ppm
灵敏度	0.8± 0.2 μA/ppm
底电流 (20 °C)	< ±0.4 μA
基线漂移(-20 ~ 50 °C)	相当于 0 ~ 0.2ppm H ₂ S
分辨率	0.1 ppm
响应时间(T ₉₀)	≤20 秒
线性度	线性
长期稳定性	<2% 信号值/月

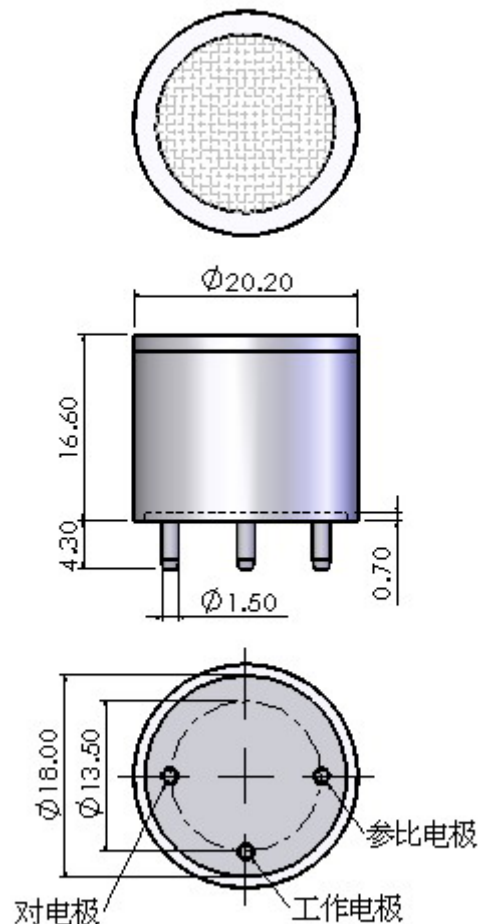
工作条件

工作温度	
长期使用	-20 ~ 50°C
短期非连续使用	-40 ~ 55°C
工作湿度	15 ~ 90%RH (无冷凝)
工作压力	91 ~ 111 kPa
偏压	0 mV
储存时间	6 个月 (RAE 专用包装盒中)
储存温度	0 ~ 20°C
使用寿命	2 年
质保期	交货后 12 个月

物理指标

重量	约 5 克
方位要求	无

外形尺寸



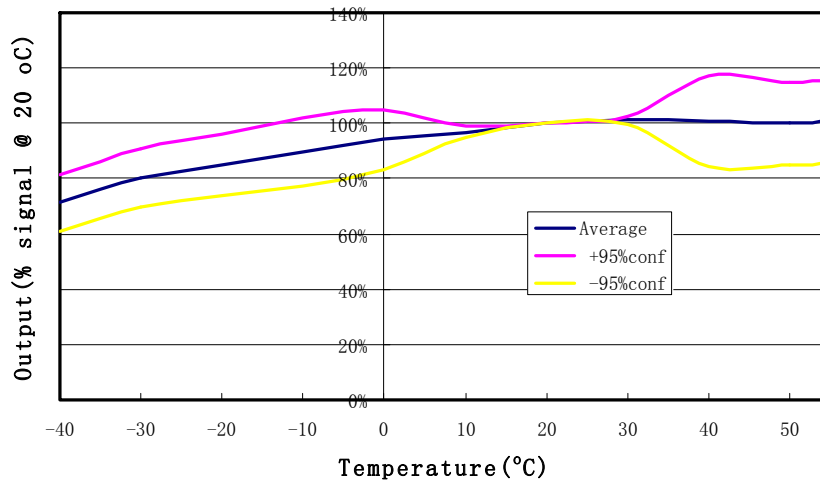
尺寸单位为mm
默认公差为 ±0.20mm



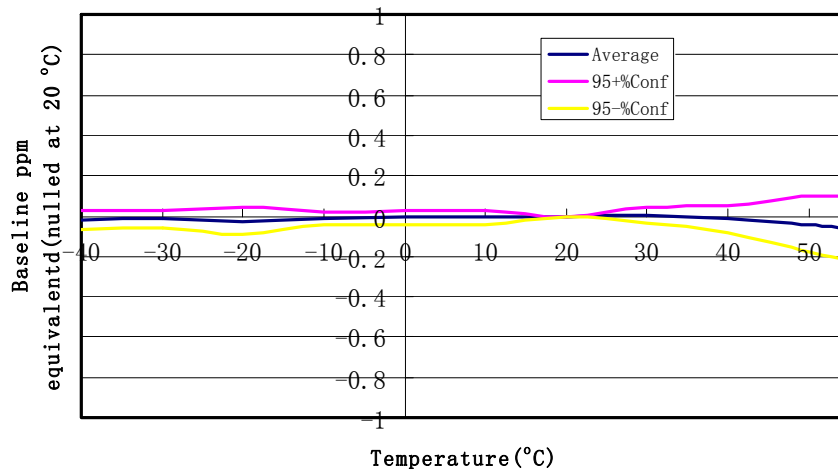
RAE Systems 4H₂S-100 传感器(低醇类干扰) (Rev.A)

温度影响

4R H₂S Sensitivity Temperature Dependence



Baseline drift of 4R H₂S upgrade



交叉灵敏度 (20 ° C)

气体种类	浓度 (ppm)	输出信号 (相当于 H ₂ S 浓度, ppm)
一氧化碳	300	≤6
二氧化硫	5	1
一氧化氮	35	1
二氧化氮	5	-1
氢气	10000	25
乙烯	100	0
乙醇	5000	+/-1.5