



RAE Systems 4ClO₂-1 传感器 (Rev.A)

4R 0 ~ 1 ppm 二氧化氯电化学传感器

产品编号 (P/N) : CSE - 0810 - 400

特性指标

正常检测范围	0-1 ppm
灵敏度	0.65± 0.30 μA/ppm
底电流 (20 °C)	< ±0.02 μA
基线漂移(-20 ~ 40 °C)	相当于-0.060 ~ -0.03ppm Cl ₂
分辨率	0.03 ppm
响应时间(T ₉₀)	≤60 秒
线性度	线性
长期稳定性	<2% 信号值/月

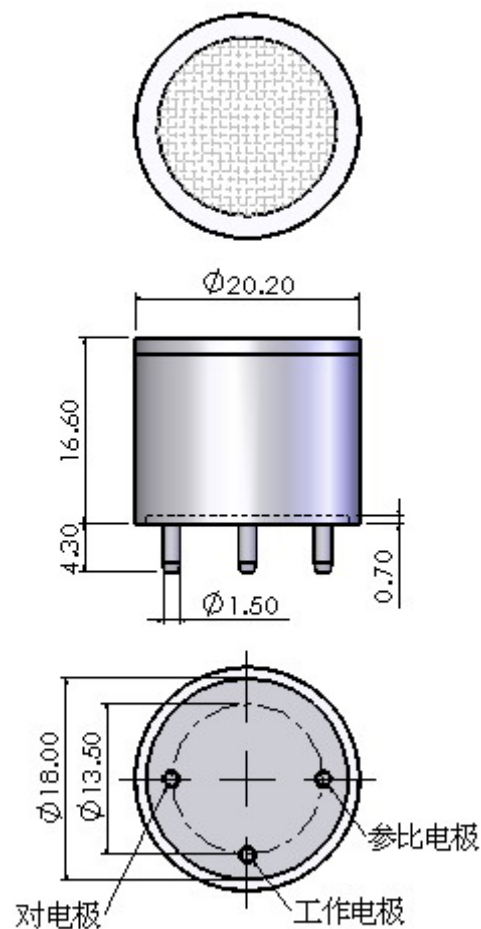
工作条件

工作温度	-20 ~ 50°C
工作湿度	15 ~ 90%RH (无冷凝)
工作压力	91 ~ 111 kPa
偏压	0 mV
储存时间	6 个月 (RAE 专用包装盒中)
储存温度	0 ~ 20°C
使用寿命	2 年
质保期	交货后 12 个月

物理指标

重量	约 5 克
方位要求	无

外形尺寸



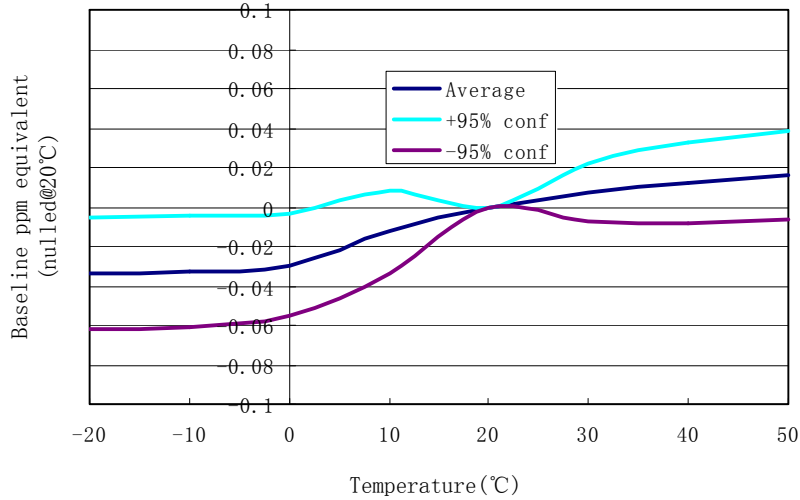
尺寸单位为mm
默认公差为±0.20mm



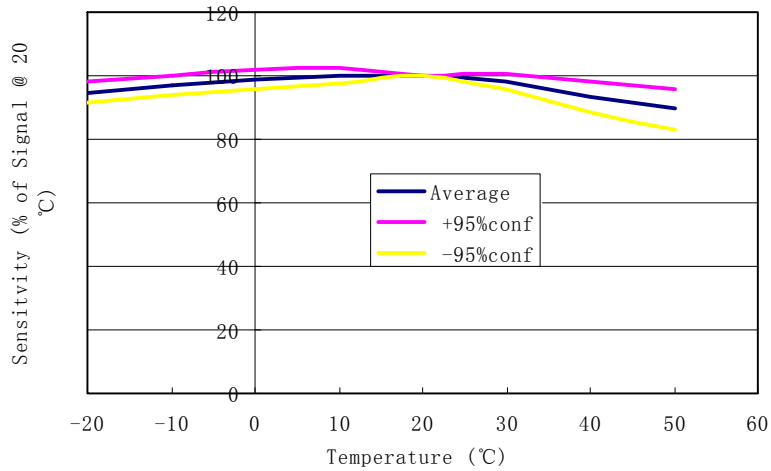
RAE Systems 4ClO₂-1 传感器 (Rev.A)

温度影响

4ClO₂-1-Baseline vs Temperature



4ClO₂-1-Sensitivity vs Temperature (with Cl₂ test)



交叉灵敏度 (20 °C)

气体种类	浓度 (ppm)	输出信号 (相当于 ClO ₂ 浓度, ppm)
硫化氢	20	-12
一氧化碳	100	0
二氧化氮	10	6
氢气	3000	0
二氧化碳	5000	0
氯气	1	0.35

