

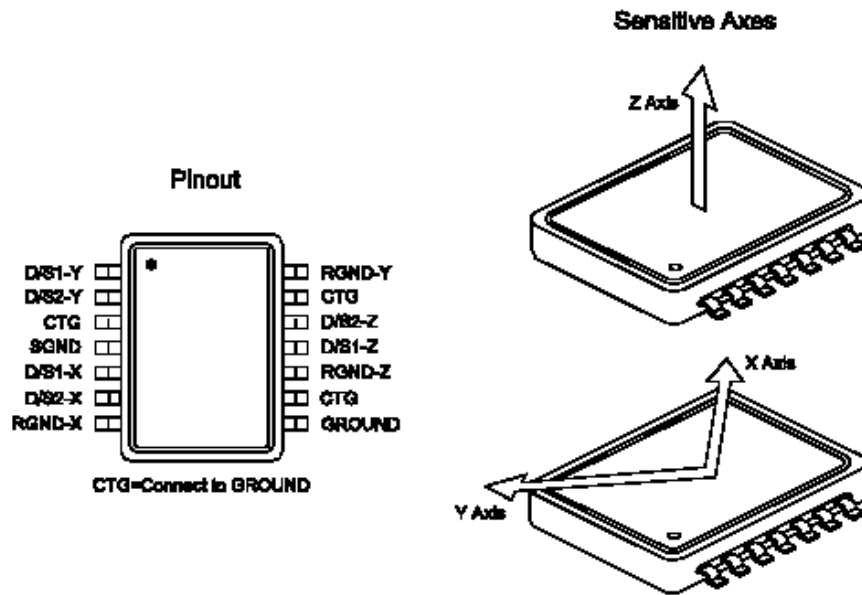
## 1.0 引言

本规定包括了测量专用加速度计 ACH04-08-05 的应用要求。加速度计包括三个压电传感元件，方向布置可以同时从三个正交方向测量加速度。内部 JFET（结型场效应晶体管）提供了一个低阻抗、缓冲输出，有各种各样具体应用的信号调节电路。传感器可以对大范围的频率做出响应，小至 0.5Hz 以下，大至 5kHz 以上，因为它有合成电子及阻尼传感元件。

ACH04-08-05 加速度计可以有广泛的用途，包括动作测量与控制系统，扩音器反馈系统，振动开关，发货监控与材料处理系统，保安系统，电脑输入/输出设备以及数据记录仪。该产品不可以用红外线回流焊接。

此加速度计的特性包括：

- |               |             |
|---------------|-------------|
| ■ 完整的 3 轴加速度计 | ■ 三个同时的模拟输出 |
| ■ 低频响应        | ■ 低阻抗输出     |
| ■ 共振高频和低电量    | ■ 超低功率      |
| ■ 很好的线性       | ■ 低成本       |



## 2.0 参考材料

### 2.1 修正汇总

本段为对本规定所做的改动和增加汇总。A 版变动包括：文件格式、改善的横向灵敏度、接口线路连接、模拟测试印刷电路板设备说明以及另外的性能曲线。

### 2.2 客户支持

若想获得另外的产品资料，请拨打电话 0755-3301004-155, 0755-3874262

### 2.3 图纸

对于具体产品，精量电子将为客户提供图纸。若同本规定或其它的精量所供的技术资料有冲突，以客户图纸为准。

## 2.4 绝对最大等级

特性	数值	单位
应用电压（针对接地的 $V_{oo}$ ）	+28	V
装置的功耗	100	mW
ESD（Mil-Std-883, 方法 3015.6）	2000	V

## 2.5 插头说明

插头号	名称	说明
1	D/S1-Y	Y 轴 JFET 漏极或源极
2	D/S2-Y	Y 轴 JFET 源极或漏极
3	CTG	接地
4	SGND	共用传感器
5	D/S1-X	X 轴 JFET 漏极或源极
6	D/S2-X	X 轴 JFET 源极或漏极
7	RGND-X	X 轴电阻器接地
8	GND	装置电源-针对 $V_{oo}$ 负压
9	CTG	接地
10	RGND-Z	Z 轴电阻器接地
11	D/S1-Z	Z 轴 JFET 漏极或源极
12	D/S2-Z	Z 轴 JFET 源极或漏极
13	CTG	接地
14	GRND-Y	Y 轴电阻器接地

注：JFET 是对称的，漏极同源极可以互换。

## 2.6 环境特性

特性（ $T=25^{\circ}\text{C}$ ）	符号	最小	典型	最大	单位
操作温度 +	Top	-40	-	+85	$^{\circ}\text{C}$
贮存温度	Ts	-40	-	+105	$^{\circ}\text{C}$
相对湿度++	RH	0	-	95	%R.H.
最大冲击（任何轴）	Smax	1,000	-	-	g

+额定的灵敏度一般在温度范围内变化不超过 $\pm 2\text{dB}$ 。

++湿度必须是非冷凝性的。

## 2.7 规格

特性 (T=25°C) ●	符号	最小	典型	最大	单位
X 轴灵敏度 ■ ▲	M <sub>X</sub>	1.07	1.80	-	MV/g
Y 轴灵敏度 ■ ▲	M <sub>Y</sub>	1.07	1.80	-	MV/g
Z 轴灵敏度 ■ ▲	M <sub>Z</sub>	1.07	1.35	-	MV/g
频率下限 (3dB 点)	f <sub>L3dB</sub>	-	0.35	0.7	Hz
频率上限 (3dB 点)	f <sub>U3dB</sub>	4,000	5,000	-	Hz
共振频率	F <sub>R</sub>	-	9,200	-	Hz
共振电量	Q <sub>R</sub>	-	10	-	Hz/ Hz
横向灵敏度	M <sub>T</sub>	-	10	-	%
底座形变灵敏度	-	-	0.05	-	g/με
温度动荡灵敏度	-	-	0.2	-	g/°C/min
动态范围	-	-	±250	-	g's
线性	-	-	0.1	1.0	%
当量噪音 (100Hz)	e <sub>100</sub>	-	0.2	-	mg/VHz
重量	-	-	0.35	-	G

● 参考频率为 10Hz.

■ 假设偏流恒定, 防护漏极和源极

▲ 有更严的灵敏度公差。请同工厂联系选择。

## 2.8 电气规格

特性 (T=25°C) ◆	符号	最小	典型	最大	单位
漏极栅压	-	-30	-		V
源极栅压	-	-30	-		V
栅电流	-	-	-		MA
功耗	-	-	-		MW
功率减少	-	-	3.27		MW/°C
源极切断栅压	V <sub>GS(OFF)</sub>	-0.5	-		V
饱和漏极电流 ❖	I <sub>DSS</sub>	10	-		μA
CS 正向跨导 ❖	G <sub>fs</sub>	50	-		μS

◆ JFET 同 2N4117 相类似。每个装置三个。

❖ 此规格是从标准 2N4117JFET 中修改的。

### 中国

北京赛斯维测控技术有限公司

北京市朝阳区望京西路48号

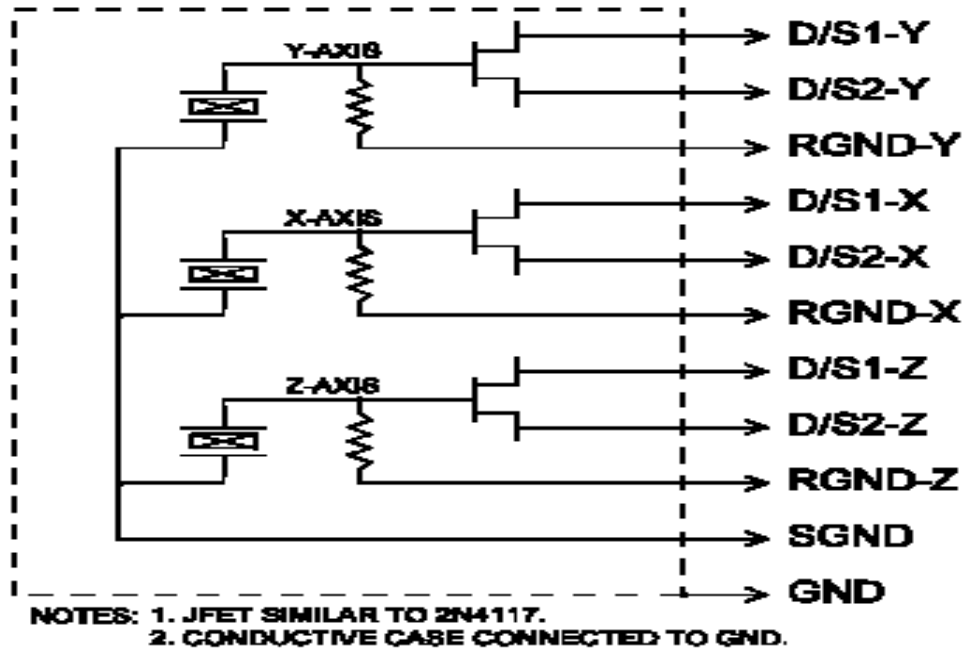
金隅国际C座1002

电话: +86 010 8477 5646

传真: +86 010 5894 9029

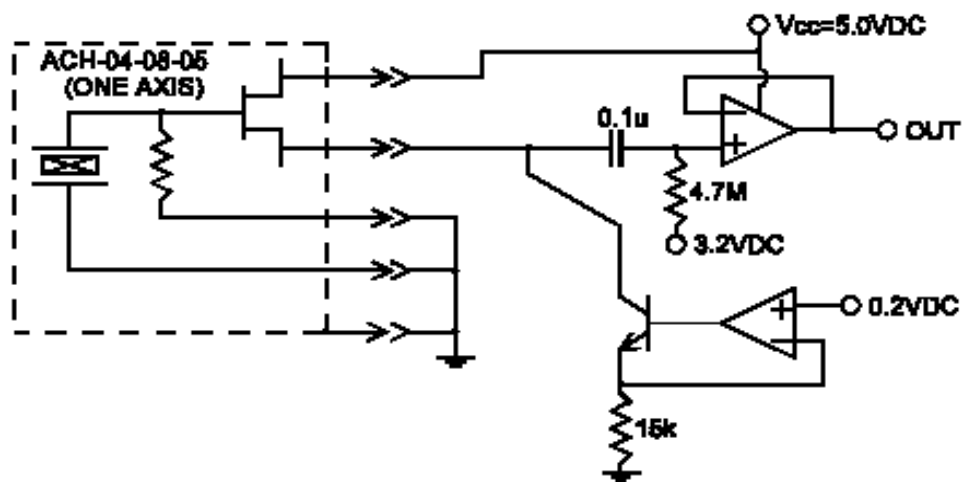
邮箱: [sales@sensorway.cn](mailto:sales@sensorway.cn)

## 2.9.1 相应的电气简图

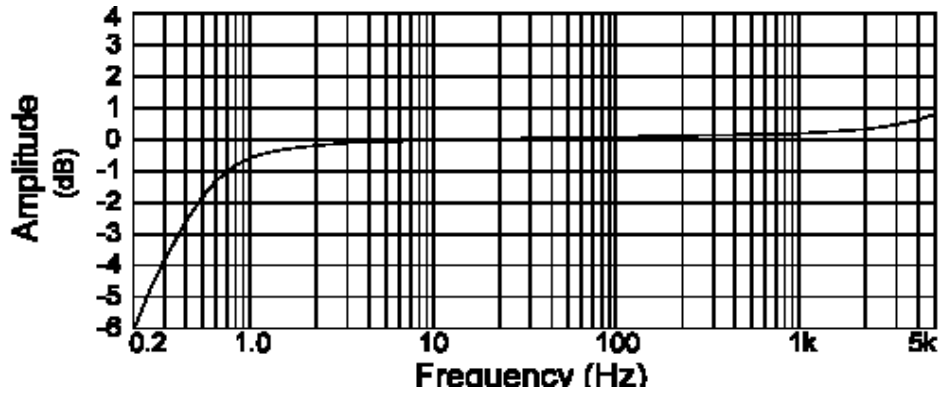


- 注： 1. JFET 同 2N4117 相类似  
2. 导体外壳接地

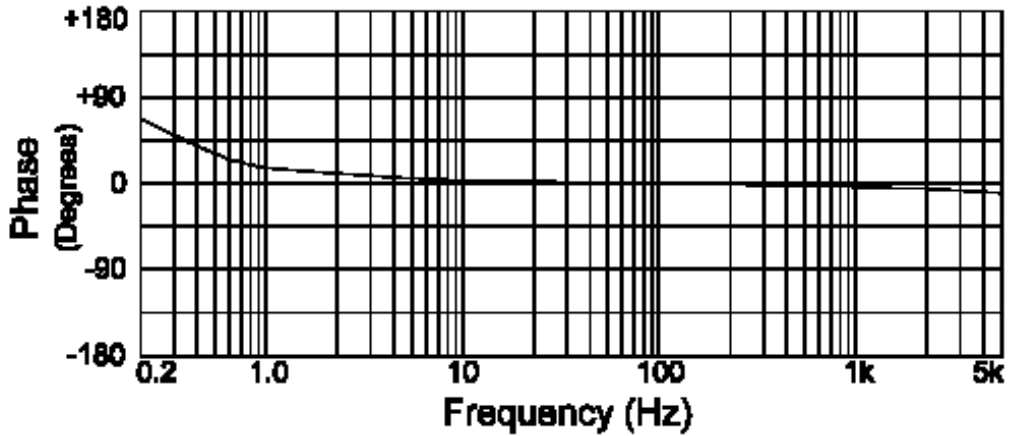
## 2.9.2 接口测试电路（表示出一个通道）



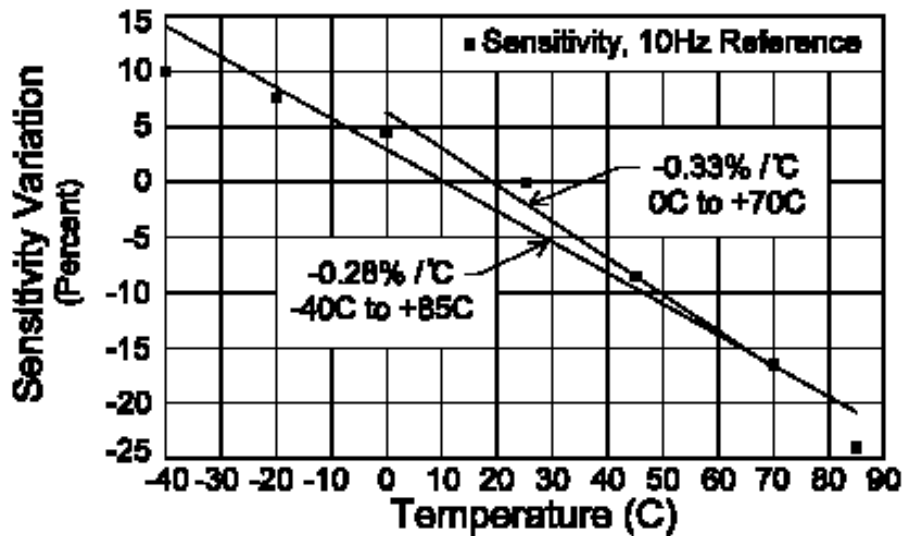
### 2.9.3 振幅针对频率的典型响应



### 2.9.4 相位针对频率的典型响应



### 2.9.5 典型的灵敏度变化与温度的关系

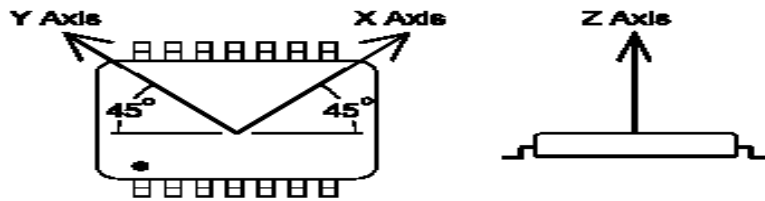


## 3.0 要求

### 3.1 详细说明

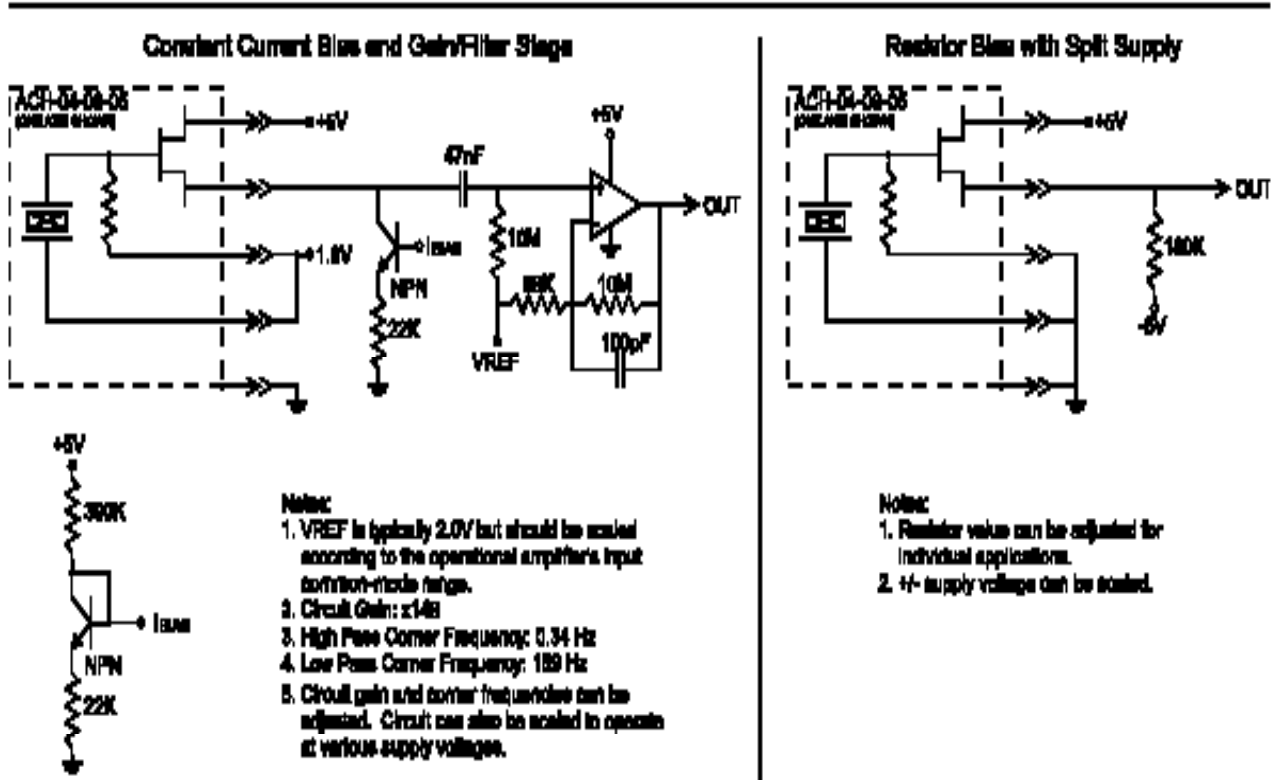
这三个传感元件，每一个均为小的悬臂梁，由一个底金属组成，压电聚合物元件附着在一侧。每个梁一端受到支撑，另一端随着加速度而弯曲和伸展。梁的弯曲拉紧了压电材料，而压电材料反过来产生同所施加的加速度成比例的电荷。

梁的方位设置，可以使梁在所确定的 X, Y 和 Z 轴感应到加速度。请注意 X 轴和 Y 轴同加速度计装置成 45° 角。



### 3.2 电气接口

ACH04-08-05 包含了三个 JFET，每个通道各一个，它们起到阻抗变换器的作用，以满足电气接口的要求。JFET 同工业标准部件 2114117 相类似。JFET 必须偏压以便加速度计能适当工作。有许多可能的接口电路，第 4 页表示出 MSI 最终生产测试中所使用的 JFET 偏流电路。下图表示出电路的其它两个例子。



(1) 恒定电流偏置与增益/滤波阶段

(2) 注:

1.  $V_{REF}$  一般为 2.0V, 但是应该根据操作放大器的输入共用模式范围进行缩放。
2. 电路增益:  $\times 148$
3. 高通转角频率: 0.34Hz
4. 低通转角频率: 159Hz
5. 电路增益和转角频率可以调节。可以根据不同的供电电压缩放电路。

(3) 分开供电的电阻器偏置

(4) 注:

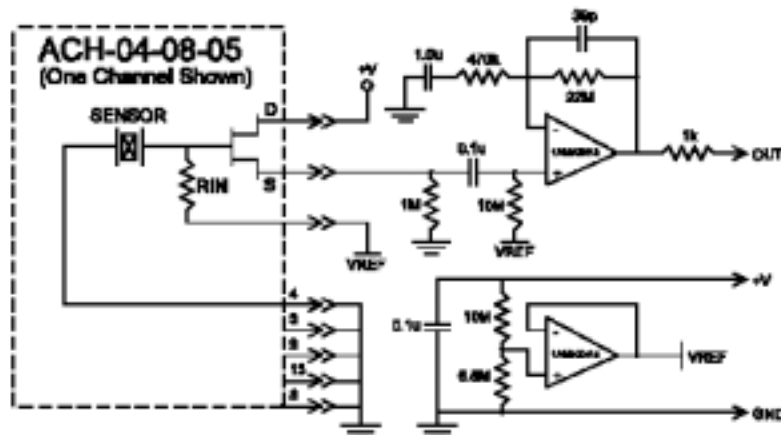
1. 可以调节电阻器值以适合于各个应用场合
2. 可以缩放 $\pm$ 供电电压

恒定电流的偏流电路最大程度地减少了设备-设备之间及与温度相关的 JFET 跨导的变化, 使 JFET 增益接近 1。再加上一个操作放大器, 电路的增益变为  $\times 148$ , 有一个单极低通滤波器 (159Hz) 和一个单极高通滤波器 (0.34Hz)。电路部件的数值和 DC 参考/供应电压可以按比例缩放以适用于更多的应用场合。

电阻器偏置电路再将操作点定在跨导曲线的中央, 以减少跨导的变化。此电路也可以通过创建一个人工接地  $V_{REF}$  由单一电源供电。

下图表示出 MSI 模拟测试印刷电路板中所使用的电路 (只表示出一个通道), 它可以很快地评估出 ACH04-08-05 加速度计的基本特性。可以同工厂联系以获得有关模拟测试印刷电路板更多的资料。这里使用了电阻器偏置电路, 通过产生参考电压  $V_{REF}$  由单一电源向电路供电。电路的增益为  $\times 47.8$ , 有一个高通转角频率 0.34Hz 和一个低通转角频率 185Hz。可以很容易地改变这些数值及操作放大器以适用于具体的场合。如图所示, 电路仅典型地表示出  $13\mu A$  或所有三个轴。

模拟测试印刷电路板: 低功率、单一供电电路

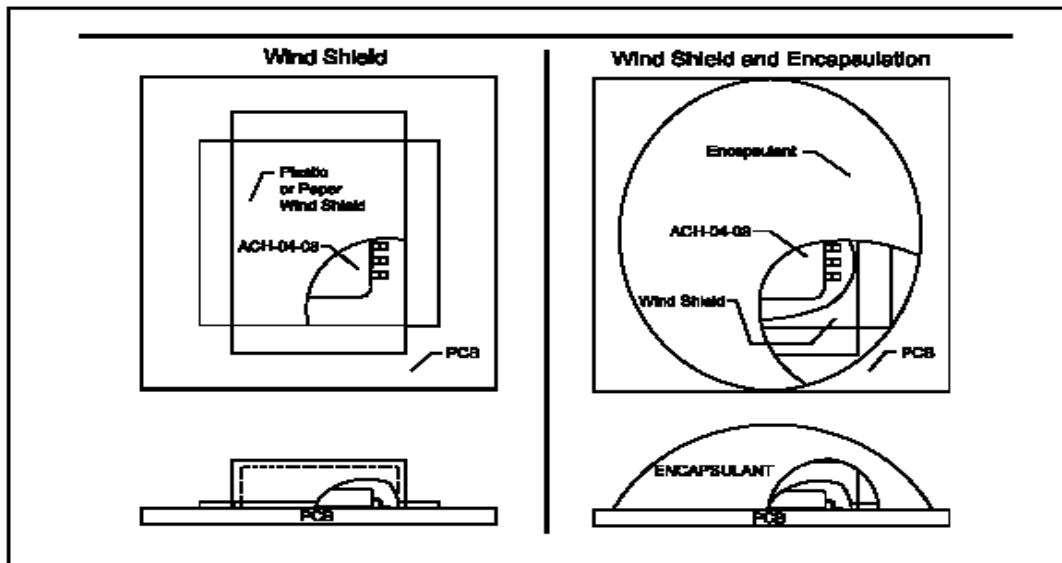


### 3.3 灵敏度变化与温度的关系

第 5 页表示出 ACH04-08-05 的灵敏度针对温度的典型变化。根据所示，传感器输出由  $-40^{\circ}\text{C}$  至  $+85^{\circ}\text{C}$  相对于  $25^{\circ}\text{C}$  各变化了  $+10\% \sim 24\%$ ，从  $0^{\circ}\text{C}$  至  $+70^{\circ}\text{C}$ ，典型的灵敏度变化各为  $+5\% \sim 16\%$ 。对于许多应用场合，此变化是可以接受的（从  $-40^{\circ}\text{C}$  至  $+85^{\circ}\text{C}$ ，小于  $\pm 2\text{dB}$ ）。如果要求更严的公差，ACH04-08-05 很容易进行温度补偿。一个简单的方法是在用于调节加速度计信号的操作放大器的反馈网络中使用线性温度系数电阻器。KOASpeer 电子有限公司（位于宾夕法尼亚州的 Bradford）生产各种各样的这些电阻器（LT73 和 MLT 产品系列）。使用  $-2800\text{ppm}/^{\circ}\text{C}$  温度补偿电阻器可以使  $-40^{\circ}\text{C} \sim +85^{\circ}\text{C}$  灵敏度变化为  $\pm 4\%$ 。如果使用  $-3300\text{ppm}/^{\circ}\text{C}$  电阻器，可以获得只有  $\pm 2\%$  的变化范围。请注意：有负的温度系数，它们需要放在那些温度升高时增益升高的电路中。

### 3.4 温度动荡灵敏度

因为 ACH04-08-05 操作频率很低，所以它有很高的温度动荡灵敏度（TTS）。TTS 定义为针对快速的温度变化，加速度计的输出响应，是以每  $^{\circ}\text{C}$  的当量 g 来表示。此效应不应同 ACH04-08-05 针对温度的灵敏度变化相混淆，它是按静态（不变化）温度来定义的，同 TTS 无关（见上）。当设备受温度梯度的影响而变化时，则 ACH-04-08-05 的 TTS 将被视为低频（“DC”）漂移。



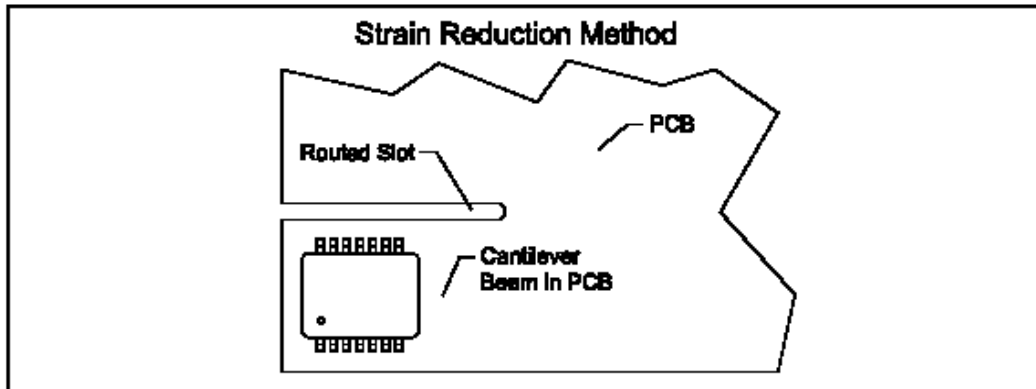
TTS 主要是由于加速度计中各种材料不同的热膨胀系数（TCE）引起的。在产品开发过程中，采取了一切办法与 TCE 相匹配，但是许多不匹配的地方也是不可避免的。当同低频测量相结合时，即使小的 TCE 不匹配也会导致很高的 TTS，因为 TTS 主要是低频现象。幸运的是，很容易减少 TTS 影响。关键是防止气流，它们在各种温度下循环在 ACH04-08-05 周围。可以通过将加速度计套在一壳体中来减小“气流”。壳体材料可以为任何东西，很好的减少 TTS 的



壳体材料包括塑料、纸、金属等。事实上，在最终线路板的外壳中已成功地加上了风挡，无需另外的部件。虽然壳体无需是气密性的，但是比较密封会使性能更好。封闭 ACH04-08-05 也可以提供有效的风挡。为了确保 ACH04-08-05 壳体不会受密封剂重量的压缩，MSI 建议在设备上方放置一个间隔片。将防风壳体同密封结合起来时可以获得最佳效果。

### 3.5 底座形变灵敏度

出于表示 TTS 许多相同的原因，ACH04-08-05 来表示底座形变灵敏度（BSS）；即低频操作和低模数/高 TCE 材料。BSS 定义为由于加速度计安装表面的弯曲而产生的输出信号的数量，它以每个输入微形变的当量  $g/\mu\epsilon$  来表示， $g/\mu\epsilon$ 。



减少 BSS 影响的最佳方式为加固安装结构。稳固的安装结构一般不容易弯曲。但是，因为 ACH04-08-05 设计的是附着在线路板上，所以加固安装表面可能是不实际的。在这种情况下，加速度计可以安装在通往线路板的“悬梁臂”末端，在这里最小的形变连至加速度计。这种安装布置对于低频场合很有效。但是这不适合于高频场合，在这里需要测量的信号接近或超出线路板悬梁臂的共振频。加悬梁臂减少形变的设计需要进行认真分析，以便使悬梁臂的共振精确地定位在所希望的频率范围之上。

### 3.6 IC 组件

为了确保不受 RF 和 EM 的干扰，组件的外表面可以导电，与接地插头相连接。在布置印刷电路板时要注意，确保组件下方无未绝缘的轨迹。它们会接触组件表面，短路接地。建议将组件的所有 14 个插头均焊到印刷电路板上，以能够同加速度、位移和冲击有很好的机械耦合。如果有完整的焊锡，将会消除 IC 组件不必要的机械共振。对组件进行密封，以消除电子设备中所见到的暴露在环境中的影响及标准的清洗工序。但是，组件密封不是气密性的，建议不要暴露于酸性、碱性、腐蚀性或有水环境中。因为工艺变化，ACH04-08-05 在投入生产之前应进行所计划的生产组装工序（焊锡、清洗等）的资格检查。该装置不可以用红外线回流焊接。建议的其它焊锡工艺包括激光、手动和热棒焊锡。可以制造 ACH04-08-05 以适合于溶波（不是红外线）焊接。若需要更详细



的资料，请同精量联系。

### 3.7 ACH-04-08-05 机械尺寸

- (1) ACH-04-08-05 尺寸，印刷线路板的布置与标识
- (2) 所有同一平面的引线
- (3) -2 ~ +10 标准引线
- (4) 建议的焊锡垫的布置
- (5) 产品名称

---

#### 中国

北京赛斯维测控技术有限公司  
北京市朝阳区望京西路48号  
金隅国际C座1002  
电话：+ 86 010 8477 5646  
传真：+ 86 010 5894 9029  
邮箱：[jangarmy@126.com](mailto:jangarmy@126.com)