



- CE认证
- 坚固不锈钢构造
- 与所有Schaevitz型号处理设备相兼容

产品说明

新的Schaevitz DC-SE系列设计用于满足单端供电需求。全行程内均为单端输出，使产品与模数转换器以及PLC等的单极输出兼容。

DC-SE设计具有内部调制，可以免受供电纹波的影响，由未经稳压的8.5到28V直流电源供电。DC-SE的工作电流为6mA(通常情况下)，使电池供电的远程应用或便携式应用成为可能。产品整合了新型高稳定振荡器，提高了温度稳定性，配置的同步解调器确保进行良好的噪声抑制。

该电子设计采用表面安装技术，以使成本和产品尺寸降至最低。内置的EMI/ESD保护和屏蔽导线，产品可以应用在工业环境下。DC-SE符合CE要求。

特点

- 单端8.5 ~ 28VDC供电，未经稳压
- CE认证
- 所有产品均附有校准证
- 0 ~ 5VDC或1 ~ 6VDC输出电压，具体取决于客户连接
- 功耗低
- 200Hz的频率响应
- 1米长的屏蔽电缆

应用

- 定位传感器反馈、测试实验室、滑枕导轨和压盘定位

选件

- 公制螺纹铁芯
- 限位型铁芯选件
- 导向铁芯
- 小直径/轻质铁芯

性能参数

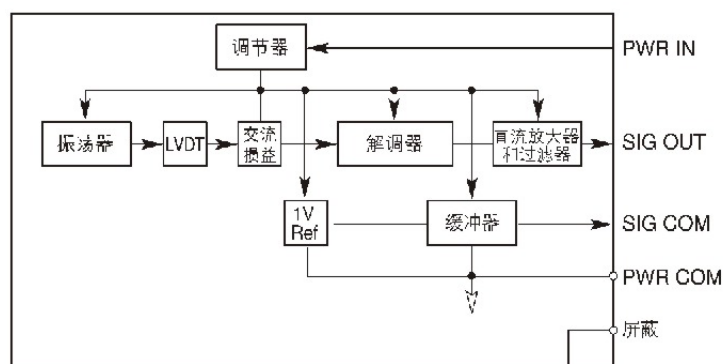
输入电压	+8.5 ~ 28VDC(标称)
输入电流	<10mA(一般为6mA)
电源稳定度	<1mV/V(一般为0.2mV/V)
工作温度	-13 ~ 185 (-25 ~ 85)
储存温度	- 65 ~ 200 (- 55 ~ 95)
输出电压	0 ~ 5VDC(4线), 1 ~ 6VDC(3线)
纹波和噪声	低于10 mV ms
线性	0.25%FR
稳定性	0.125%满刻度
灵敏度温度系数	最大0.025% (0.05%/)
耐受冲击	250g/11毫秒
振动允限	10g/2KHz
线圈材料	高密度玻璃填充聚合物
外壳材料	AISI400系列不锈钢
电气连接	4芯导线, 1米长聚氨酯编织屏蔽套, 28AWG多芯铜线
EMC	通过CE认证(如果安装正确, 符合EMC89/336/EEC通用标准, 适用于住宅、商业、轻工业和工业环境)
输出阻抗	低于1欧姆

性能和电气规格

型号	标称线性量程		灵敏度		响应 -3dB 赫兹
	英寸	毫米	伏/英寸	伏/毫米	
100 DC-SE	0-0.100	0-2.5	50	2.00	200
250 DC-SE	0-0.250	0-6.25	20	0.80	200
500 DC-SE	0-0.500	0-12.5	10	0.40	200
1000 DC-SE	0-1.000	0-25	5	0.20	200
2000 DC-SE	0-2.000	0-50	2.5	0.10	200
4000 DC-SE	0-4.000	0-100	1.25	0.05	200
6000 DC-SE	0-6.000	0-150	0.83	0.03	200

所有校准均在室温下执行。

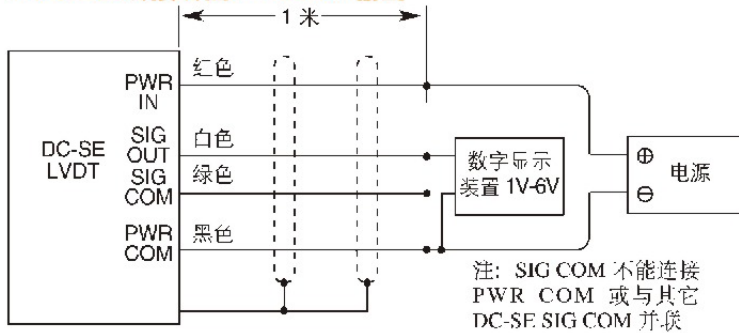
结构图



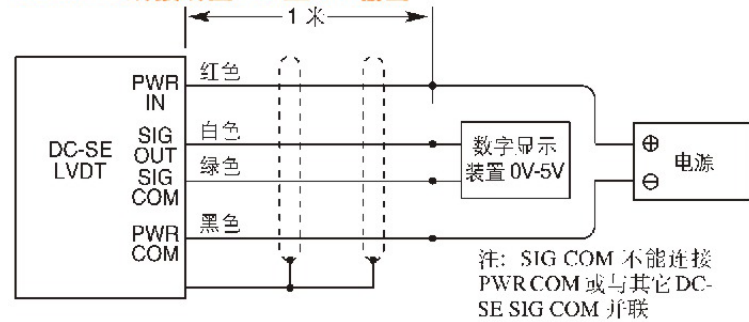
布线

产品尺寸

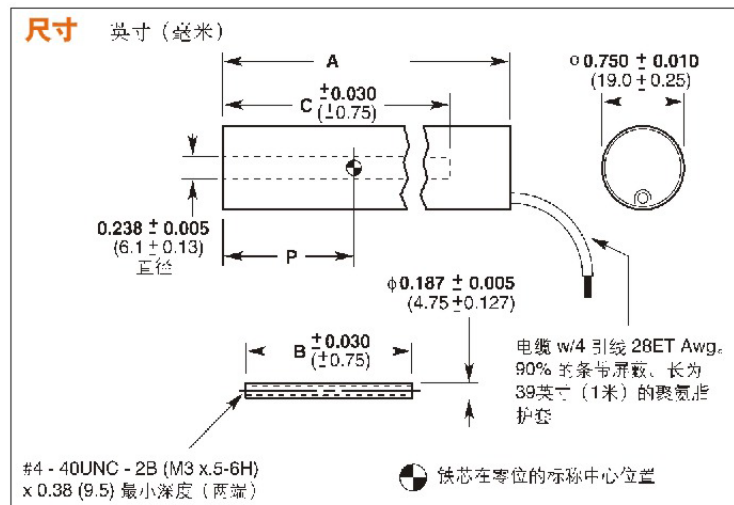
DC-SE 3线接线图：1至6V输出



DC-SE 4线接线图：0至5V输出



产品尺寸

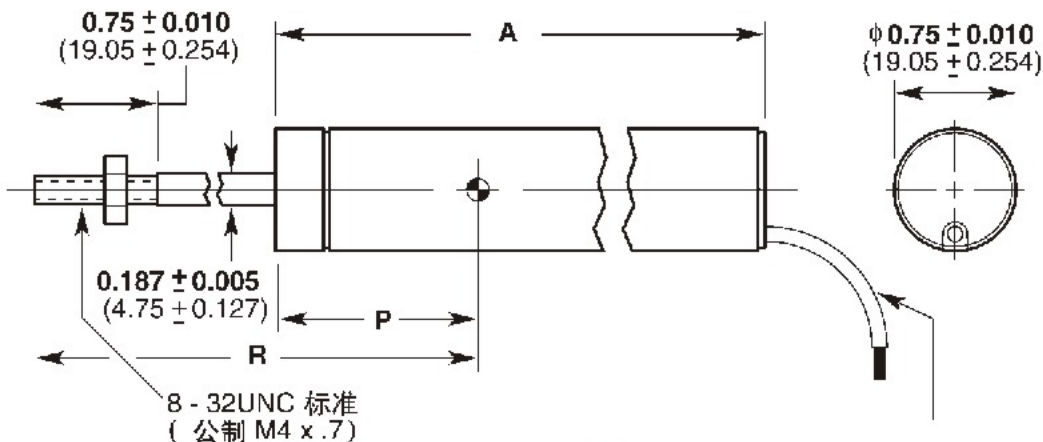


机械性能

DC-SE系列	重量				尺寸							
	主体		铁芯		A(主体)		B(铁芯)		C		P	
型号	盎司	克	盎司	克	英寸	毫米	英寸	毫米	英寸	毫米	英寸	毫米
100 DC-SE	2.54	72	0.035	1	3.51	89.2	0.59	14.9	1.21	30.7	0.51	13.0
250 DC-SE	3.21	91	0.11	3	4.36	110.7	1.10	27.9	2.06	52.2	0.93	23.6
500 DC-SE	3.39	96	0.18	5	5.20	132.1	1.80	45.7	2.91	73.8	1.35	34.3
1000 DC-SE	4.38	124	0.28	8	6.89	175.0	3.00	76.2	4.59	116.7	2.20	55.9
2000 DC-SE	6.25	177	0.35	10	8.87	225.3	3.80	96.5	6.57	166.8	3.19	81.0
4000 DC-SE	8.33	236	0.53	15	12.25	311.2	5.30	134.6	9.95	252.8	4.88	124.0
6000 DC-SE	10.48	297	0.64	18	17.30	439.4	6.20	157.5	15.06	382.5	7.56	192.0

受控型铁芯选件

DC - SE的受控型铁芯设计，方便安装。LVDT内设计采用了—个受控、制导的芯棒及其轴承组，这一设计使芯棒在总行程内的摩擦均较低。该设计用两个聚甲醛市场轴承支持芯棒在不锈钢腔孔衬套内运行。前端的青铜轴承有自动校准功能，配合LVDT的横向运动。芯棒和轴承组可现场更换。具体规格如下：



● 铁芯在量程中点输出时的标称中心位置

机械性能

EC-SE系列 型号	重量		尺寸					
	主体 + 铁芯		A		P		R	
型号	盎司	克	英寸	毫米	英寸	毫米	英寸	毫米
100 DC-SE	1.52	43	3.85	97.8	0.85	21.6	3.69	93.7
250 DC-SE	4.09	116	4.7	119.4	1.27	32.3	4.28	108.7
500 DC-SE	4.34	123	5.54	140.7	1.69	42.9	4.75	120.7
1000 DC-SE	5.51	156	7.23	183.6	2.54	64.5	6.04	453.4
2000 DC-SE	7.62	216	9.21	233.9	3.53	89.7	7.90	200.7
4000 DC-SE	10.13	287	12.59	319.8	5.22	132.6	10.52	267.2
6000 DC-SE	12.92	366	17.64	448.1	7.90	200.7	15.27	387.9

产品选型

指定DC - SE型号以及所需选项编号。

订购示例：

型号 250 DC - SE - 200，线性量程0.25英寸并且具有受限型铁芯选项(200)的DC - SE系列LVDT。

DC - SE 型号

100 DC-SE
250 DC-SE
500 DC-SE
1000 DC-SE
2000 DC-SE
4000 DC-SE
6000 DC-SE

选项

编号	说明
006	公制螺纹铁芯
010	导向铁芯
020	小直径/轻质铁芯 ¹
200	限位铁芯 ²
¹ 有关质量，尺寸和螺纹大小，请与厂方联系。不可并选	

联系方式

中国

北京赛斯维测控技术有限公司
北京市朝阳区望京西路48号
金隅国际C座1002
电话：+86 010 8477 5646
传真：+86 010 5894 9029
邮箱：sales@sensorway.cn

北美

Measurement Specialties Inc.
1000 Lucas Way
Hampton, VA 23666
Tel: 1-757-766-1500
Fax: 1-757-766-4297
Sales: sales.hampton@meas-spec.com

欧洲

MEAS Europe
105 av. Du General Eisenhower
BP 23705, 31037 Toulouse, Cedex 1, France
Tel: +33 561-194-824
Fax: +33 561-194-553
Sales: humidity.cs@meas-spec.com

The information in this sheet has been carefully reviewed and is believed to be accurate; however, no responsibility is assumed for inaccuracies. Furthermore, this information does not convey to the purchaser of such devices any license under the patent rights to the manufacturer. Measurement Specialties, Inc. reserves the right to make changes without further notice to any product herein. Measurement Specialties, Inc. makes no warranty, representation or guarantee regarding the suitability of its product for any particular purpose, nor does Measurement Specialties, Inc. assume any liability arising out of the application or use of any product or circuit and specifically disclaims any and all liability, including without limitation consequential or incidental damages. Typical parameters can and do vary in different applications. All operating parameters must be validated for each customer application by customer's technical experts. Measurement Specialties, Inc. does not convey any license under its patent rights nor the rights of others.