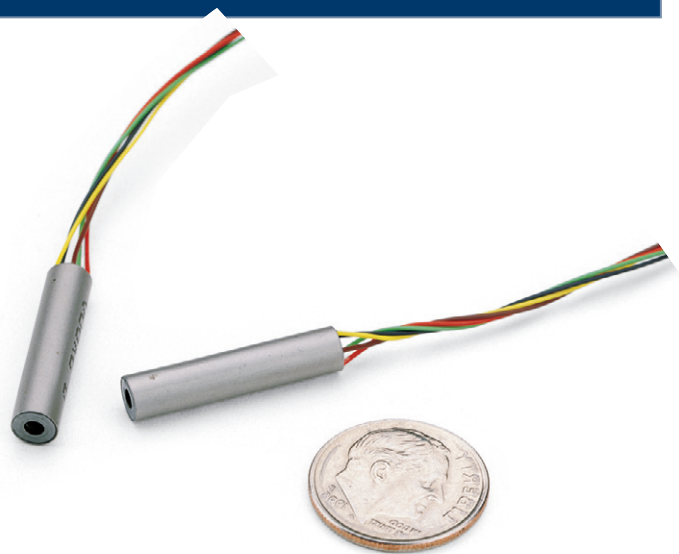


- 性能优异
- 轻质铁芯
- 所有产品均随附有校准证



## 产品说明

有些灵敏机械，不能使用过重的铁芯，MHR系列LVDT是此类应用的理想产品。轻质铁芯有助于减小应力以及保证铁芯激励组件结构的完整性。线圈和铁芯之间的紧密电气耦合可得到高度灵敏的测量效果。磁性不锈钢外壳可以抗电磁干扰、屏蔽静电。

## 特点

- 复杂的制造工艺确保了产品的高质量
- 轻质铁芯
- 所有产品均附有校准证
- 100 XS - BG型号配螺纹(公制)

## 应用

- 微型应用，例如，微型测头和伺服机构
- 微型组件多点测量的理想产品
- 建议用于要求超小尺寸的应用

### 性能参数

#### XS - B规格

输入电压	1 Vrms(标称)
频率范围	2.5 KHz至20KHz
工作温度	-65 ~ 300 (-55 ~ 150 )
零点电压	< 1.0%FS
耐受冲击	1000g/11毫秒
振动允限	20g/2KHz
线圈材料	层状玻璃纤维环氧树脂
外壳材料	AISI400系列不锈钢
电气连接	36AWG多芯铜线，聚四氟乙烯绝缘，标准长度12英寸(300毫米)

#### XS - BG规格

输入电压	5.0KHz时为3.5Vrms(标称)
线性	±0.2%FS(最大)
灵敏度	5.0 ~ 5.5mV/V/0.001英寸
零点电压	5.0mV(最大)
相位差	3.0° ± 3°
初级阻抗	960欧姆
次级阻抗	2150欧姆
工作温度	-40 ~ 160 (-40 ~ 70 )
耐受冲击	1000g/11毫秒
电气连接	6.5英尺(2米)，32AWG 6芯，PTFE绝缘，屏蔽聚氨酯护套
导线引出	轴向(标准)；提供径向引出适配器

### 性能和电气规格

系列 型号	标称 线性量程		线性度(±%F.R.)		灵敏度 mV/V每		阻抗 欧姆		相位 差 度
	英寸	毫米	50	100	0.001英寸	毫米	初级	次级	
099 XS-B <sup>1</sup>	±0.100	±2.4	0.30	0.50	1.5	60	30	48	+50
249 XS-B <sup>1</sup>	±0.250	±6.4	0.20	0.50	1.4	56	135	320	+36
100 XS-BG <sup>2</sup>	±0.100	±2.4	参见上述"XS - BG电气规格"图表						

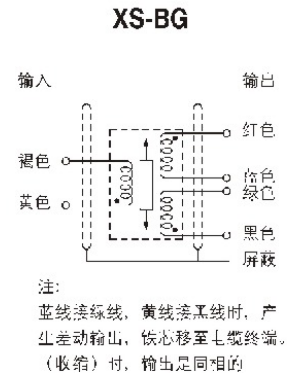
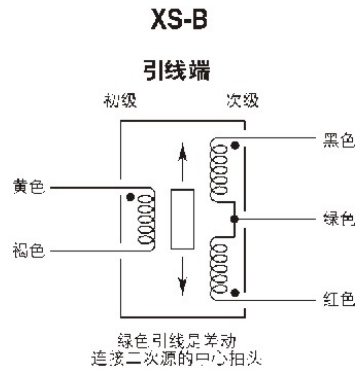
<sup>1</sup> 2.5KHz，所有校准均在室温下执行。

<sup>2</sup> 5.0KHz，所有校准均在室温下执行。

# XS-B系列

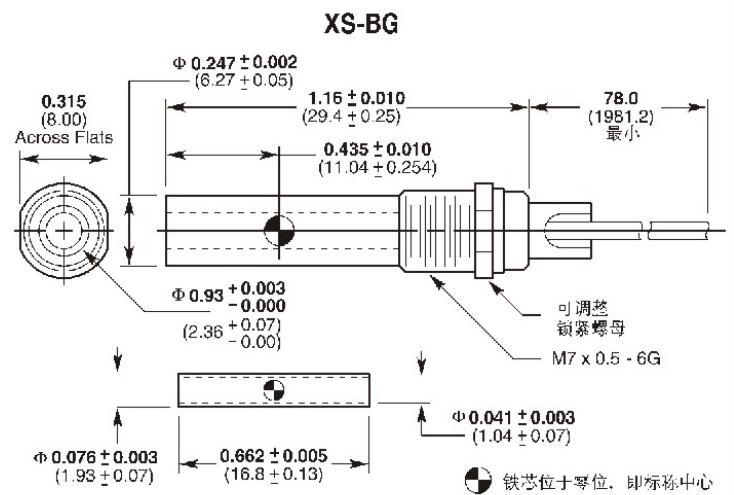
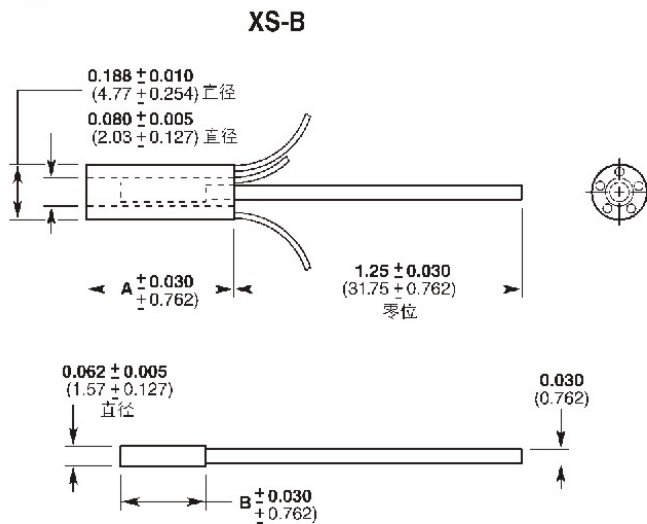
微型LVDT

## 布线



## 产品尺寸

尺寸 英寸 (毫米)



## 机械性能

XS - B系列		重量				尺寸			
型号	主体		铁芯		A(主体)		B(铁芯)		
型号	盎司	克	盎司	克	英寸	毫米	英寸	毫米	
099 XS-B	0.14	4.0	0.013	0.36	0.88	22.4	0.50	12.7	
249 XS-B	0.31	8.7	0.021	0.60	1.88	47.8	1.25	31.8	

# XS-B系列

微型LVDT

## 产品选型

指定XS - B型号以及所需选件编号。

订购示例：

型号 099 XS - B，量程为 $\pm 0.100$ 英寸。

型号 100 XS - BG，量程为 $\pm 0.100$ 英寸。

## 联系方式

### 中国

北京赛斯维测控技术有限公司  
北京市朝阳区望京西路48号  
金隅国际C座1002  
电话：+86 010 8477 5646  
传真：+86 010 5894 9029  
邮箱：[sales@sensorway.cn](mailto:sales@sensorway.cn)

### 北美

Measurement Specialties Inc.  
1000 Lucas Way  
Hampton, VA 23666  
Tel: 1-757-766-1500  
Fax: 1-757-766-4297  
Sales: [sales.hampton@meas-spec.com](mailto:sales.hampton@meas-spec.com)

### 欧洲

MEAS Europe  
105 av. Du General Eisenhower  
BP 23705, 31037 Toulouse, Cedex 1, France  
Tel: +33 561-194-824  
Fax: +33 561-194-553  
Sales: [humidity.cs@meas-spec.com](mailto:humidity.cs@meas-spec.com)

The information in this sheet has been carefully reviewed and is believed to be accurate; however, no responsibility is assumed for inaccuracies. Furthermore, this information does not convey to the purchaser of such devices any license under the patent rights to the manufacturer. Measurement Specialties, Inc. reserves the right to make changes without further notice to any product herein. Measurement Specialties, Inc. makes no warranty, representation or guarantee regarding the suitability of its product for any particular purpose, nor does Measurement Specialties, Inc. assume any liability arising out of the application or use of any product or circuit and specifically disclaims any and all liability, including without limitation consequential or incidental damages. Typical parameters can and do vary in different applications. All operating parameters must be validated for each customer application by customer's technical experts. Measurement Specialties, Inc. does not convey any license under its patent rights nor the rights of others.